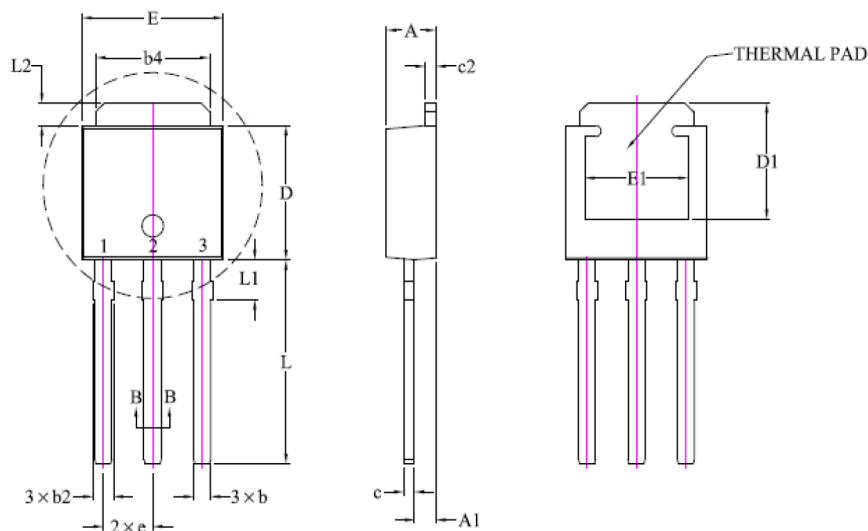




Package Information (TO-251-3L)



Symbol	Millimeters		Inches	
	Min	Max	Min	Max
A	2.220	2.420	0.087	0.095
A1	0.890	1.140	0.035	0.045
b	0.550	0.670	0.022	0.026
b1	0.550	0.650	0.022	0.025
b2	0.760	0.960	0.030	0.038
b4	5.200	5.400	0.205	0.213
c	0.460	0.570	0.018	0.023
c1	0.450	0.550	0.018	0.022
c2	0.450	0.550	0.018	0.022
D	5.950	6.250	0.234	0.246
D1	4.200	4.500	0.165	0.177
E	6.400	6.700	0.252	0.264
E1	4.750	4.850	0.187	0.191
e	2.28 REF		0.090 REF	
L	8.900	9.500	0.350	0.374
L1	1.900	2.290	0.075	0.090
L2	0.900	1.000	0.035	0.039

©2010 Alfa-MOS Technology Corp.
 2F, No.80, Sec.1, Cheng Kung Rd., Nan Kang Dist., Taipei City 115, Taiwan (R.O.C.)
 Tel : 886 2) 2651 3928
 Fax : 886 2) 2786 8483
 ©http://www.alfa-mos.com